

## Plaka TETRA 3045C

Waterdichte bekisting voor een plaat-plaat verbinding  
of een wand-wandverbinding

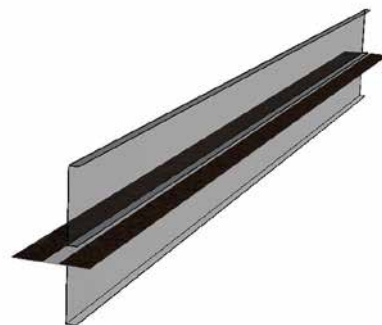
### Productbeschrijving

TETRA 3045 bestaat uit een waterkeerplaat CEMFLEX met afmetingen 15cmx250cm en twee banden van streekmetaal, die loodrecht op het midden van de CEMFLEX VB plaat gelast worden.

Het geheel vormt een verloren bekisting, waarmee de kosten voor ontlasting en afvalverwijdering komen te vervallen.

TETRA 3045C verzekert een goede verbinding tussen de eerste en de tweede fase.

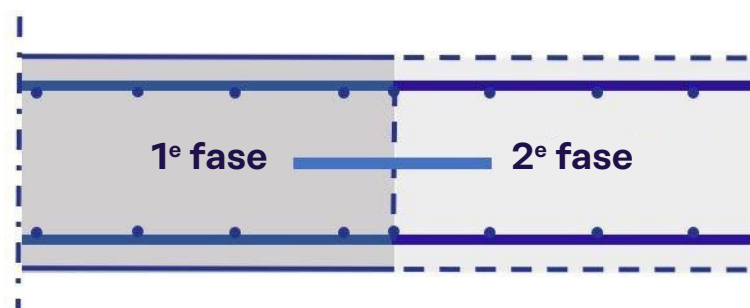
Raadpleeg de technische fiche van TETRA 3001/3002/3003 voor meer informatie over de banden van streekmetaal. Dezelfde hoogtes voor betonnering bepalen de opbouw van TETRA3045C.



Het gebruik van de waterkeerplaat CEMFLEX VB valt onder de ETA n°16 /0601 (European Technical Assessment) en de DTA 3.3/19-1006\_V1 (CSTB) die waterdichtheid garanderen bij het storten van beton tot een druk van 2 bar, d.w.z. 20m waterdruk.

### Toepassingsgebied

TETRA 3045C wordt geplaatst op de verbinding tussen twee betonneringsfasen van vloerplaten of wanden van gewapend beton. Met deze bekisting wordt de dichtheid van de hernemingsvoeg bij betonnering verbeterd.

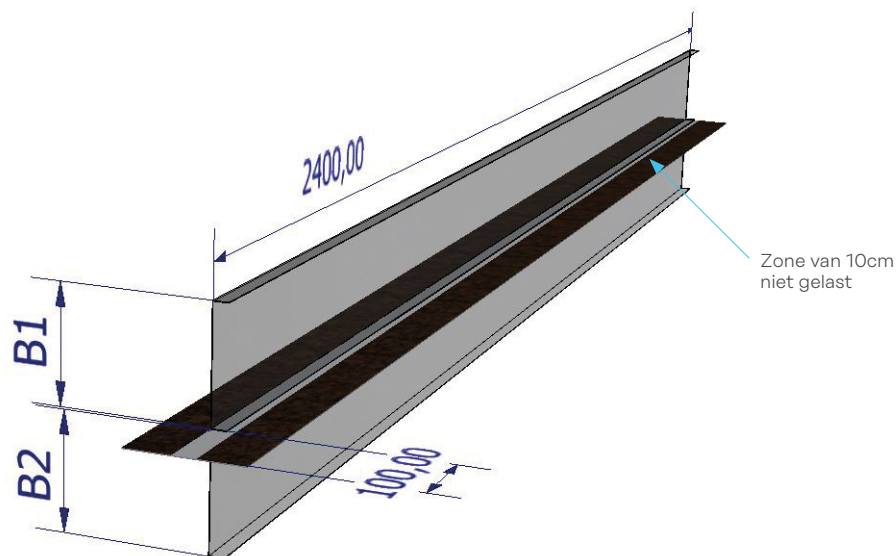


# Plaka TETRA 3045C

Waterdichte bekisting voor een plaat-plaat verbinding  
of een wand-wandverbinding

## Afmetingen

TETRA 3045C kan geproduceerd worden met banden van streekmetaal B1 en B2 van verschillende hoogtes, volgens de vereisten van het project.



Standaard rechte elementen worden als volgt geproduceerd:

Standaard rechte elementen:

- Waterkeerplaat CEMFLEX VB : lengte 250 cm
- Streekmetaal : lengte 240 cm

Het streekmetaal is 10 cm langer dan de waterkeerplaat CEMFLEX VB. Het overlappende gedeelte voldoet aan de eisen van de ETA en DTA. Het element dat op deze manier wordt geleverd, heeft een waterdichte plaat die 10 cm uitsteekt, zodat het kan worden aangesloten op het volgende element, dat aan het uiteinde niet wordt gelast.